

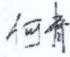
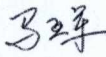
福建龙溪轴承（集团）股份有限公司
2019 年度
温室气体排放核查报告

核查机构名称：广州赛宝认证中心服务有限公司

核查报告签发日期：2020 年 3 月 15 日



排放单位信息表

排放单位名称	福建龙溪轴承(集团)股份有限公司	地址	福建省漳州市延安北路										
联系人	黄东升	联系方式	15006009580/ 470159881@qq.com										
排放单位所属行业领域	机械设备制造												
排放单位是否为独立法人	是												
核算和报告依据	《中国机械设备制造企业温室气体排放核算方法与报告指南(试行)》 《工业企业温室气体排放核算和报告通则(GB/T 32150-2015)》												
温室气体排放报告(初始)版本/日期	-												
温室气体排放报告(最终)版本/日期	2020年1月15日												
初始报告的排放量	-												
经核查后的排放量	19961.78 tCO ₂ e												
初始报告排放量和经核查后排放量差异的原因	-												
<p>核查结论</p> <p>- 排放单位的排放报告与核算方法与报告指南的符合性:</p> <p>福建龙溪轴承(集团)股份有限公司2019年度的排放报告与核算方法符合《中国机械设备制造企业温室气体排放核算方法与报告指南(试行)》、《工业企业温室气体排放核算和报告通则(GB/T 32150-2015)》的要求,核算边界与排放源识别完整,活动水平数据与排放因子选取准确。</p> <p>- 排放单位的排放量声明:</p> <p>经核查后,福建龙溪轴承(集团)股份有限公司2019年度企业边界的排放量数据如下:</p> <table border="1" style="margin-left: 20px; border-collapse: collapse;"> <thead> <tr> <th style="text-align: center;">年度</th> <th style="text-align: center;">2019</th> </tr> </thead> <tbody> <tr> <td>化石燃料燃烧排放量(tCO₂)</td> <td style="text-align: center;">0</td> </tr> <tr> <td>净购入的电力对应的排放量(tCO₂)</td> <td style="text-align: center;">19961.78</td> </tr> <tr> <td>碳排放总量(tCO₂)</td> <td style="text-align: center;">19961.78</td> </tr> </tbody> </table>						年度	2019	化石燃料燃烧排放量(tCO ₂)	0	净购入的电力对应的排放量(tCO ₂)	19961.78	碳排放总量(tCO ₂)	19961.78
年度	2019												
化石燃料燃烧排放量(tCO ₂)	0												
净购入的电力对应的排放量(tCO ₂)	19961.78												
碳排放总量(tCO ₂)	19961.78												
核查组长	何青	签名		日期	2020.03.15								
技术复核人	马亚军	签名		日期	2020.03.15								
批准人	陈春艳	签名		日期	2020.03.15								



目录

1. 概述	3
1.1 核查目的	3
1.2 核查范围	3
1.3 核查准则	3
2. 核查过程和方法	3
2.1 核查组安排	4
2.2 文件评审	4
2.3 现场核查	4
2.4 核查报告编写及内部技术评审	4
3. 核查发现	5
3.1 排放单位基本情况的核查	5
3.2 核算边界的核查	6
3.2.1 企业边界	6
3.2.2 排放源和气体种类	6
3.3 核算方法的核查	7
3.3.1 化石燃料燃烧排放	7
3.3.2 净购入电力隐含的排放	8
3.4 核算数据的核查	9
3.5 质量保证和文件存档的核查	10
3.6 其他核查发现	10
4. 核查结论	10

1. 概述

1.1 核查目的

广州赛宝认证中心服务有限公司对福建龙溪轴承(集团)股份有限公司(以下简称“受核查方”)2019年度的温室气体排放报告进行核查。此次核查目的包括:

- 确认受核查方提供的二氧化碳排放报告及其支持文件是否完整可信,是否符合《中国机械设备制造企业温室气体排放核算方法与报告指南(试行)》的要求;

- 根据《中国机械设备制造企业温室气体排放核算方法与报告指南(试行)》的要求,对记录和存储的数据进行评审,确认数据及计算结果是否真实、可靠、正确。

1.2 核查范围

本次核查范围包括:

- 受核查方 2019 年度在企业边界内的二氧化碳排放,即位于漳州市芗城区腾飞路 388 号的总部区,以及漳州市龙文区横二路与龙祥北路交叉口东北 50 米的蓝田一厂区和漳华东路与福岐北路交叉口南 150 米的蓝田二厂区化石燃料燃烧排放量、工业生产过程温室气体排放量、净购入使用的电力对应的排放量、净购入使用的热力对应的排放量等。

1.3 核查准则

- 《中国机械设备制造企业温室气体排放核算方法与报告指南(试行)》(以下简称“核算指南”);

- 《全国碳排放权交易第三方核查参考指南》;

- 《工业企业温室气体排放核算和报告通则(GB / T 32150-2015)》

2. 核查过程和方法

2.1 核查组安排

根据广州赛宝认证中心服务有限公司内部核查组人员能力及程序文件的要求，此次核查组由下表所示人员组成。

表 2-1 核查组成员表

序号	姓名	职务	工作单位	职责分工
1	何青	核查组长	广州赛宝认证中心服务有限公司	文件评审、现场访问、报告编写

2.2 文件评审

核查组于 2020 年 1 月 13 日开始进行文件评审，核查组在文件评审过程中识别出了现场访问中需特别关注企业边界、排放源、活动水平数据等内容。

2.3 现场核查

核查组成员于 2020 年 1 月 13 日-1 月 14 日 对受核查方温室气体排放情况进行了现场核查。在现场访问过程中，核查组按照核查计划走访并现场观察了相关设施并采访了相关人员。现场主要访谈对象、部门及访谈内容如下表所示。

表 2-2 现场访问内容

时间	对象	部门	访谈内容
2020 年 1 月 13 日-1 月 14 日	黄东升	工艺与设备管理部	-受核查方基本情况，包括主要生产工艺和产品情况等； -受核查方组织管理结构，温室气体排放报告及管理职责设置； -企业生产情况及生产计划； -受核查方的地理范围及核算边界； -受核查方设备基本情况，包括重点排放设备等；

2.4 核查报告编写及内部技术评审

核查组依据《中国机械设备制造企业温室气体排放核算方法与报告指南（试行）》，结合文件审查和现场访问的综合评价结果编写核查报告。

根据广州赛宝认证中心服务有限公司内部管理程序，本核查报告在提交给核查委托方前须经过广州赛宝认证中心服务有限公司独立于核查组的技术复核人员进行内部的技术复核。技术复核由 1 名技术复核人员根据广州赛宝认证中心服务有限公司工作程序执行。

3. 核查发现

3.1 排放单位基本情况的核查

核查组现场发现，受审核方为独立法人。通过查阅受核查方的《营业执照》、《组织架构图》等相关信息，并与受核查方代表进行交流访谈，确认如下信息：

福建龙溪轴承（集团）股份有限公司，组织机构代码：91350000158166297A，成立于 1997 年 12 月 24 日，是生产经营关节轴承、圆锥滚子轴承、滚动功能部件及高端机械零部件的现代化国有控股上市公司。

受核查方组织机构如下图所示：

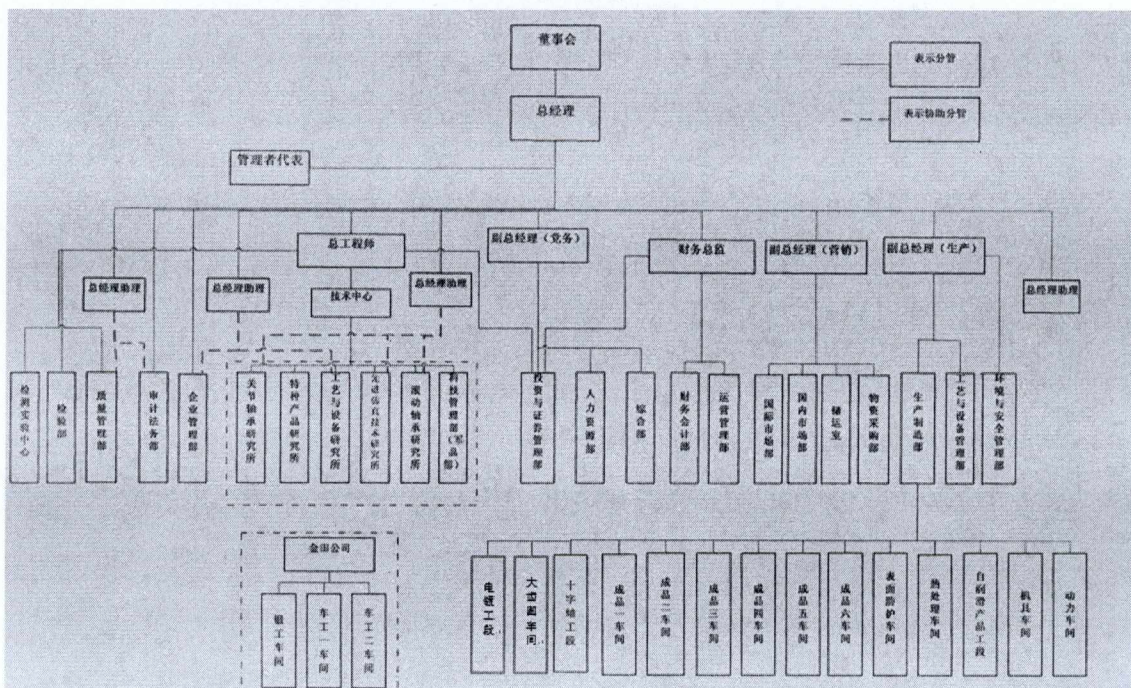


图 3-1 受核查方组织机构图

2019 年度受核查方主营产品产量信息如下表 3-2 所示：

表 3-1 主营产品产量表

序号	产品名称	单位	产量
1	关节轴承	套	1055.7 万

核查组查阅了《排放报告》中的企业基本信息，确认其数据与实际情况相符，符合《核算指南》的要求。

3.2 核算边界的核查

3.2.1 企业边界

通过文件评审及现场访问过程中查阅相关资料、与受核查方代表访谈，核查组确认受核查方为独立法人，因此企业边界为受核查方控制的所有生产系统、辅助生产系统、以及直接为生产服务的附属生产系统。经现场参访确认，受核查企业边界为位于漳州市芗城区腾飞路 388 号的总部区，以及漳州市龙文区横二路与龙祥北路交叉口东北 50 米的蓝田一厂区和漳华东路与福岐北路交叉口南 150 米的蓝田二厂区。

因此，核查组确认《排放报告》的核算边界符合《核算指南》的要求。

3.2.2 排放源和气体种类

通过文件评审及现场访问过程中查阅相关资料、与受核查方代表访谈，核查组确认核算边界内的排放源及排放设施如下表所示。受核查方在 2019 年排放源及气体种类未发生变化。

表 3-2 主要排放源信息

排放种类	能源品种	排放设施
化石燃料燃烧	柴油	柴油叉车

净购入电力	电力	全场生产设施
注：厂内大部分叉车为电叉车，有少数机台柴油叉车，柴油用量较少且无消耗量统计，因此，忽略柴油消耗的碳排放。		

核查组查阅了《排放报告》，确认其完整识别了边界内排放源和排放设施且与实际相符，符合《核算指南》的要求。

3.3 核算方法的核查

核查组确认《排放报告》中的温室气体排放采用如下核算方法：

$$E_{CO_2} = E_{CO_2_燃烧} + E_{CO_2_过程} + E_{CO_2_净电} \quad (1)$$

其中：

E_{CO_2} 温室气体排放总量，单位为 tCO₂；

$E_{CO_2_燃烧}$ 化石燃料燃烧活动产生的 CO₂ 排放，单位为 tCO₂；

$E_{CO_2_过程}$ 企业在工业生产过程中产生的 CO₂ 排放量，单位为吨 (tCO₂)；

$E_{CO_2_净电}$ 净购入电力隐含的 CO₂ 排放，单位为 tCO₂。

3.3.1 化石燃料燃烧排放

受核查方汽油、柴油等化石燃料的排放采用《核算指南》中的如下核算方法：

$$E_{CO_2_燃烧} = \sum_i (AD_i \times EF_i) \quad (2)$$

其中：

$E_{CO_2_燃烧}$ 化石燃料燃烧活动产生的 CO₂ 排放，单位为 tCO₂；

AD_i 核算和报告年度内第 i 种化石燃料的活动水平，单位为 GJ；

EF_i 第 i 种化石燃料的 CO₂ 排放因子，单位为 tCO₂/GJ

i 化石燃料的种类

$$AD_i = NCV_i \times FC_i \quad (3)$$

其中：

NCV_i 核算和报告年度内第 i 种化石燃料的平均低位发热量，单位为 GJ/t；

FC_i 核算和报告年度内第 i 种化石燃料的净消耗量，单位为 t 或万 Nm^3 ；

$$EF_i = CC_i \times OF_i \times \frac{44}{12} \quad (4)$$

其中：

CC_i 第 i 种化石燃料的单位热值含碳量，单位为 tC/GJ；

OF_i 第 i 种化石燃料的碳氧化率，单位为%；

3.3.2 净购入电力隐含的排放

$$E_{CO_2_净电} = AD_{电力} \times EF_{电力} \quad (8)$$

其中：

$E_{CO_2_净电}$ 净购入电力隐含的 CO_2 排放量，单位为 tCO_2 ；

$AD_{电力}$ 净购入的电力消费量，单位为兆瓦时（MWh）

$EF_{电力}$ 电力供应的 CO_2 排放因子，单位为吨 CO_2 /MWh；

通过文件评审和现场访问，核查组确认《排放报告》中采用的核算方法与《核算指南》一致，不存在任何偏移。

3.4 核算数据的核查

3.4.1 化石燃料燃烧排放

无化石燃料燃烧排放。

3.4.2 净购入电力排放

表 3-3 核查确认的净购入电力排放

年份	净购入电力		
	电量 (MWh)	排放因子 (tCO ₂ /MWh)	排放量 (t CO ₂)
	A	B	C=A*B
2019	28374.96	0.7035	19961.78

3.4.3 排放量汇总

表 3-23 核查确认的总排放量 (t CO₂)

年度	2013
化石燃料燃烧排放量	0
净购入使用的电力对应的排放量	19961.78
碳排放总量	19961.78

综上所述，核查组通过重新验算，确认《排放报告》中的排放量数据计算结果正确，符合《核算指南》的要求。

3.5 质量保证和文件存档的核查

受核查方由工艺设备部门负责温室气体排放的核算与报告，核查组采访了负责人，确认以上信息属实。

受核查方根据内部质量控制程序的要求，定期记录其能源消耗和温室气体排放信息。核查组查阅了以上文件，确认其数据与实际情况一致。

3.6 其他核查发现

无

4. 核查结论

基于文件评审和现场访问，在所有不符合项关闭之后，广州赛宝认证中心服务有限公司确认：

-福建龙溪轴承（集团）股份有限公司 2019 年度的排放报告与核算方法符合《中国机械设备制造企业温室气体排放核算方法与报告指南（试行）》、《工业企业温室气体排放核算和报告通则(GB / T 32150-2015)》的要求；

-经核查后，福建龙溪轴承（集团）股份有限公司 2019 年度企业边界的排放量如下：

源类别	温室气体本身质量 (t)	温室气体 CO ₂ 当量 (tCO ₂ e)
化石燃料燃烧排放量(tCO ₂)	0	0
工业生产过程 CO ₂ 排放	0	0
净购入的电力对应的排放量(tCO ₂)	19961.78	19961.78
企业温室气体排放总量(tCO ₂ e)		19961.78

-福建龙溪轴承（集团）股份有限公司 2019 年度的核查过程中无未覆盖的问题。